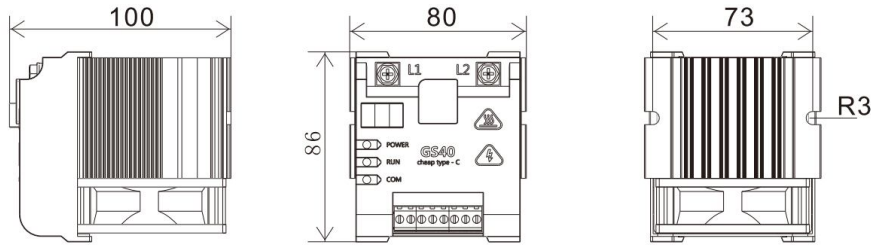


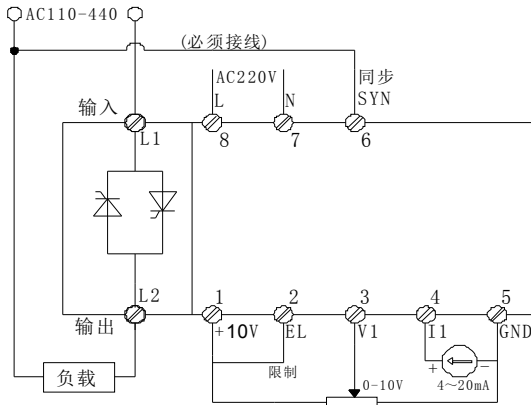
一、产品特点

- 4-20mA、0-10V、电位器、限制，自动手动切换。
- 移相、定周波。
- 采用低功耗设计。
- 集成过热保护功能。

二、外形尺寸



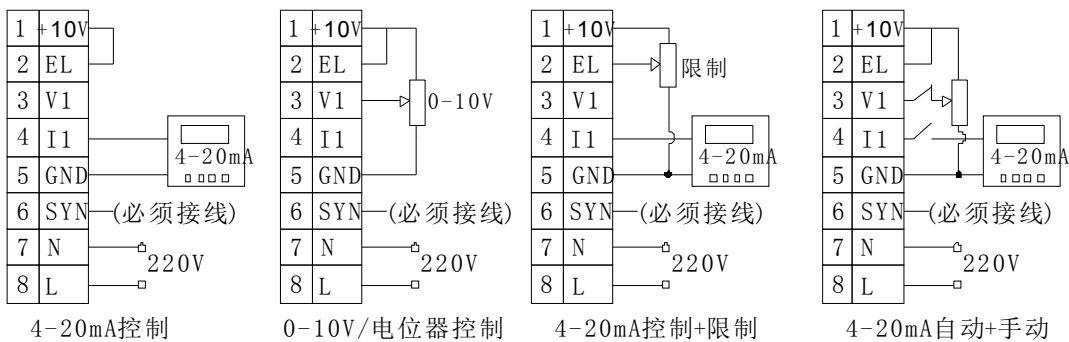
三、接线原理



四、控制端子

代码	标号	功能说明
1	+1V	+10V 电源，外接 10K 电位器
2	EL	信号限制端子，不限制时短接
3	V1	模拟电压输入正 0-10V
4	I1	模拟电流输入正 4-20mA
5	GND	模拟输入公共端
6	SYN	同步信号线（必须接正确）
7	N	控制电源输入 AC220V Pmax5W
8	L	

五、控制接线



六、指示说明

POWER	红灯电源指示
RUN	绿灯常亮停止，运行闪烁、输入越大闪烁越快
F/M	黄灯亮过热保护