

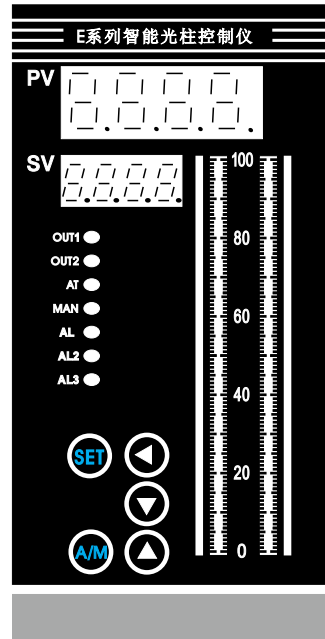
EG系列

智能光柱控制儀

使用說明書

感謝您購買E系列光柱儀。這個說明書主要是說明在安裝及配線時的一些必要注意事項,在操作之前,請先閱讀本說明書,以充分了解本產品之操作程序,請帶著說明書以便可隨時參考。

三、操作面板功能說明



NO.	面板文字	內容說明
1	PV	測量值/模式顯示器
2	SV	設定值/模式內容顯示器
3	OUT1	主輸出指示燈
4	OUT2	輔助輸出指示燈
5	AT	自動續算指示燈
6	AL1	第一組報警指示燈
7	AL2	第二組報警指示燈
8	AL3	第三組報警指示燈
9	MAN	手動狀態指示燈
10	▲	增加鍵
11	▼	減少鍵
12	◀	位移鍵
13	SET	循環/確認鍵
14	A/M	自動/手動切換選擇鍵
15	紅色光柱	對應顯示測量值比例
16	綠色光柱	對應顯示設定值比例

註:

- EG10為單光柱控制儀,隻有一條紅色光柱顯示測量值比例。
- EG20為雙光柱控制儀,有一條紅色光柱顯示測量值比例,一條綠色光柱顯示設定值比例。

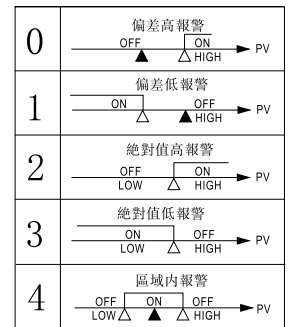
2

一、注意事項

- (1) 請不要在充滿易爆炸及易燃燒氣體的地方使用本產品。
- (2) 在接上電源前,請先確定電壓是否在額定範圍內,接線端子是否正確,否則送電後控制器可能造成嚴重損壞。
- (3) 嚴禁分解,改裝及修理本產品。
- (4) 請不要在下列環境下使用:
 - 溫度變化很激烈的地方。
 - 濕度過高且會產生露水的地方。
 - 振動或衝擊很強烈的地方。
 - 有腐蝕性氣體或粉塵存在的地方。
 - 有水,油,化學藥品飛濺的地方。
- (5) 配線請遠離高壓,大電流的動力電源線以避免受到干擾,請確認配線接到正確的端子。
- (6) 請注意本體的外殼會受到有機溶液,強酸,強鹼所侵蝕。

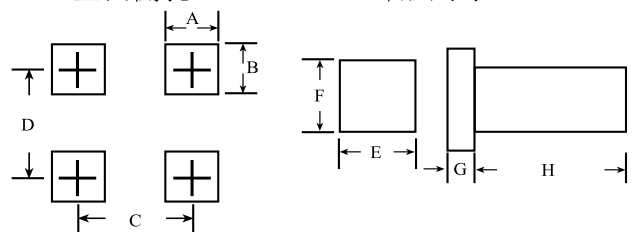
四、信號輸入/警報模式選擇表

輸入種類	符號	範圍
K	K	0-1370°C/0-2192°F
J	J	0-1200°C/0-2192°F
R	R	0-1760°C/0-3216°F
S	S	0-1760°C/0-3216°F
B	b	0-1820°C/0-3308°F
E	E	0-1000°C/0-1832°F
T	T	-199.9°C-400.0°C/-199.9-752.0°F
DPT100	dPt	-199.9°C-600.0°C/-199.9-999.0°F
LN	Ln	線性類比信號4-20mA, 0-1V, 0-50MV, 0-100MV, 0-5V.



五、盤面開孔及外形尺寸

- 盤面開孔
- 外形尺寸



尺寸 型號	A	B	C	D	E	F	G	H
EG10 EG20	74-0.5	152+0.5	110	188	80	160	14	80

二、一般性能

電源電壓: AC85-265V, 50/60Hz

消耗電力: 5VA max

控制方式: PID、PD、PI、P、ON/OFF

使用環境溫度: 0-50°C

使用環境濕度: 50-85%RH

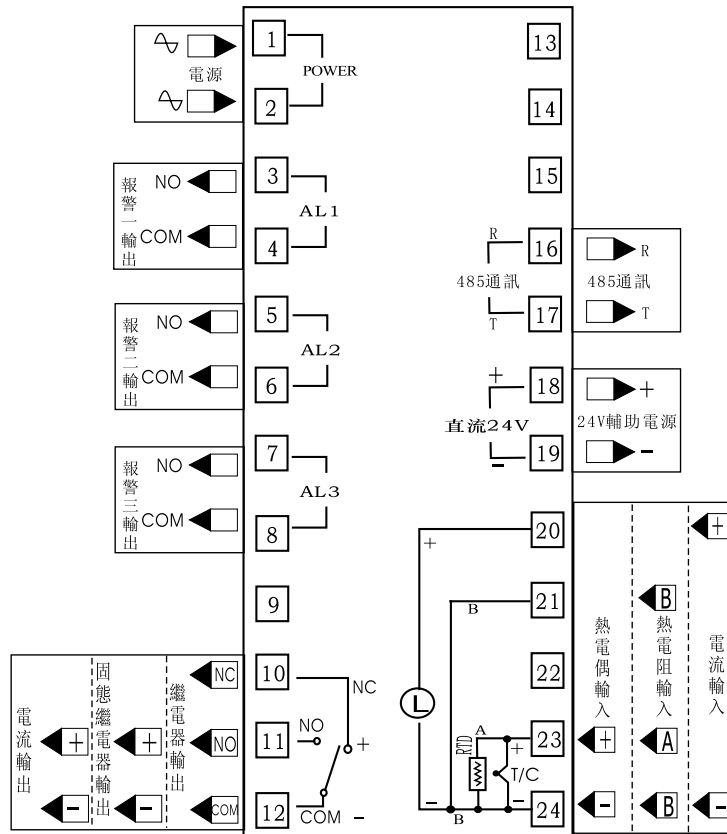
輸入種類: 通用輸入(T/C、Pt100、類比信號)

輸出種類: 繼電器、SSR 觸發信號、類比信號
(4-20mA、1-5VDC、0-10VDC)。

1

3

六、接線說明範例



4

七、故障訊息

訊息	說明	排除方法
□□□□	第一組感測器斷線，極性反接或超出範圍 第一組輸入訊號高于USP	請檢查輸入訊號有無錯誤 請檢查輸入範圍是否合理
-□□□	第一組輸入訊號低于LSP	請檢查輸入範圍是否合理
□JCE	常溫補償失敗	請檢查溫度補償二極體是否不正常
□□□□□	熱電偶回路開路	請檢查熱電偶或補償導線是否斷開

八、按鍵操作說明

1,基本操作

步驟一:輸入信號種類選擇

- 同時按SET鍵+◀鍵,進入LEVEL2。
- 在INP選項下先按◀鍵一下,SV顯示器會閃爍。
- 按▲或▼選擇輸入信號種類(參照信號輸入選擇表)。
- 按SET鍵確認修改。
- 同時按SET鍵+◀鍵回到LEVEL0。

步驟二:報警模式設定Ad1(同樣可設定Ad2,Ad3)

- 按SET鍵5秒進入LEVEL1。
- 按SET鍵數次至Ad1選項,再按◀鍵一下,SV顯示器會閃爍。
- 按▲或▼鍵選擇所需模式(參照報警模式選擇表)。
- 按SET鍵確認修改。
- 按SET鍵5秒回到LEVEL0。

5

步驟三:報警值設定AL1(同樣可設定AL2,AL3)

- 按SET鍵數次至AL1選項,再按◀鍵一下,SV顯示器第一位會閃爍。
- 按▲或▼鍵設定數值,再按◀鍵跳至下一位並可同樣進行設定。
- 設定完成後按SET鍵確定。
- 按SET鍵5秒回到LEVEL0。

注:AL1數值在報警模式0,1,4時,為SV的偏差值;在模式2,3時,為報警的絕對值溫度。

步驟四:設定控制溫度值(SV)

- 在LEVEL0的PV/SV視窗下。
- 按◀鍵,SV顯示器第一位會閃爍,再按▲或▼鍵選擇設定數值。
- 按◀鍵跳至下一位數並可同樣進行設定。
- 設定完成後按SET鍵確定。

步驟五:設定自動演算(AT)

- 在LEVEL0下,按SET鍵數次至AT選項。
- 按◀鍵,SV顯示器第一位會閃爍,再按▲鍵至SV顯示1。
- 按SET鍵確定,同時AT燈亮,儀表開始自動演算。

- 注:1,AT設定必須先將SV設置好並在PV值小於SV值15度狀態下投入。
 2,AT自動演算成功即AT指示燈滅,意味著儀表根據系統現狀自動選擇了一組適合的PID控制參數及預估的系統參數進行工作。
 3,某些特殊場合如對控制品質要求極高或無法進行AT演算時仍需人工設定控制參數。

2, 進階操作

1) 手動/自動無擾動切換

按動A/M鍵,當手動允許時,MAN指示燈亮,便進入手動狀態。當前的SV顯示器數值即為輸出百分比,PV顯示器為測量值。用◀和▲▼鍵可手動修改輸出百分比。再按A/M鍵,MAN指示燈熄滅,儀表進入自動狀態。此時SV顯示器顯示原設定值,PV顯示器仍為測量值。

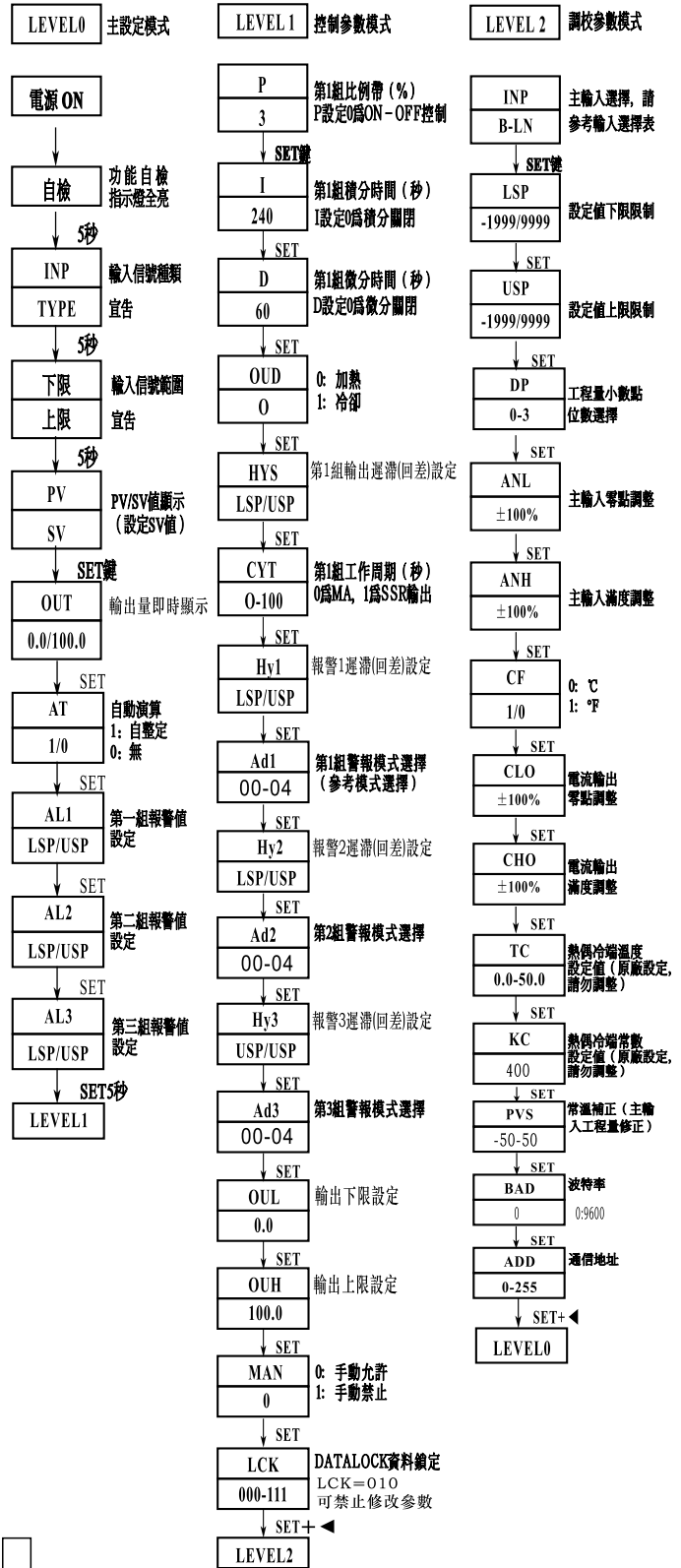
2) 人工修改PID參數

在LEVEL0下,按SET鍵5秒進入LEVEL1,按動SET鍵選擇P,1,D參數選項並可進行設定。

3) 室溫顯示修正

熱電偶分度號輸入時,若輸入端子短接,儀表顯示值應近似為室溫,若有較大差異,請同時按動SET鍵和◀鍵,進入LEVEL2,然後按動SET鍵數次,找到PVS選項,人工設定修正PVS值(加或減)。

十、 操作流程表



九、 型號識別

基本型號	代號	控制輸出	代號	報警	代號	傳送輸出	代號	信號輸入	代號	控輔助電源輸出	代號
80W×160H 單光柱	10	無輸出	0	無報警	0	無	0	熱電偶	1	無	0
80W×160H 雙光柱	20	繼電器輸出	1	一組報警	1	PV 4-20mA 傳送輸出	1	熱電阻	2	直流24V	1
		SSR脈衝信號	2	二組報警	0			4-20mA電流	3		
		4-20mA輸出	3	三組報警	1			1-5V電壓	4		
		1-5V輸出	4								