

AP/P900X (升級版) 人工智能PID控制器

使用說明書 V1.2

感謝您購買AP/P900X(升級版)系列控制器。這個說明書主要是說明在安裝及配線時的一些必要注意事項，在操作之前，請先閱讀本說明書，以充分了解本產品之操作程序，請帶着說明書以便可隨時參考。

一、注意事項

- ⚠ 危險** 1. 注意！感電危險！
控制器送電后請勿觸摸AC電源接線端子，以免遭受電擊！
在實施控制器電源配線時，請先確定電源是關閉的！
- ⚠ 警告** 1. 請不要在充滿爆炸及易燃燒氣體的地方使用本產品。
2. 在接上電源前，請先確定電壓是否在額定範圍內，接線端子是否正確，否則送電后控制器可能造成嚴重損壞。
3. 端子的最大扭力不能超過8KG。
4. 嚴禁分解、改裝及修理本產品。
5. 請不要在下列環境下使用：
● 溫度變化很激烈的地方
● 濕度過高而且會產生水的地方
● 振動或衝擊很強烈的地方
● 有腐蝕性氣體或粉塵存在的地方
● 有水、油、化學藥品飛濺的地方
6. 配線請遠離高壓、大電流的動力電源線以避免干擾。
7. 請注意本體的外殼會受到有機溶液、強酸、強鹼所侵蝕。

升級版功能增加, 操作前
請確認帶有※符號參數

二、主要性能與功能

電源電壓	AC85-265V, 50/60Hz (DC power為選購品)	顯示誤差	±0.5%FS
消耗電力	5VA max	主控輸入種類	通用輸入 (T/C、Pt100、類比信號)
控制方式	PID、PD、PI、P、ON/OFF (P=0)	輸出	繼電器、SSR、4-20mA或701等輸出方式
使用環境溫度	-10-50°C	採樣週期	150ms

AP900X機型具有如下特點：

- 備有可預置30段多組多段自由組合型溫度可編程功能、可選擇多種啟動方式、任意跳段運行、人工修改當前的運行時鐘；當STA=0時可作為定值控制器使用。
- 配備MODBUS通訊接口。
- 在升溫段區內，為防止斷電后再上電時 (SV-PV) 可能出現較大偏差，而引起瞬間大功率的輸出對某種系統的破壞，在 [STA] 菜單中特設可選擇“3”項，將自動PV啟動，保證再上電時 (SV-PV)=0偏差。
- 程控結束方式使用 [END] 菜單2種選擇。
- 機內第二個輸出口可組態不僅作為PV或SV的傳送輸出，而且還可以作為副控第二路4-20mA電流配比輸出方式來使用。
- 本機可對PV、SV、MV三個參量正、反向6種的傳送方式。
- 本機MODBUS通訊對多參量是批量讀寫，上位機可對本機編程工藝曲線、程控啟動、結束、暫停、繼續、手/自動操作等等。
- 配備遠程對本機程控啟動有二種方式：其一是外2個端子接通、程控啟動；斷開、程控結束；其二是按端子接通的時間，即可進行啟動、結束、暫停、繼續等操作，供用戶選擇。
- AL1、AL2 2組報警均可選用1-19種模式。
- 本機可配置外部設定SV值；可選配雙輸出冷熱控制方式。
- 為解決701虛擬閥位比例型控制器在現場閥位與儀表虛擬閥位由于產生累積誤差較大而使系統失控的問題（目前市面上所有的701虛擬閥位比例型控制器都存在控制系統可能失控的問題），儀表將自動及時重新標定有效的防止系統的失控。
例如：長時間連續運行的控制系統
在長時間運行中經常大範圍修改設定值的控制系統。701虛擬閥位比例機配置多段工藝可編程曲線、工藝曲線溫度範圍較大、編程運行時間較長等等。

三、操作面板功能說明



NO.	面板文字	內容說明
1	PV	測量值/模式顯示器
2	SV	設定值/模式內容; MAN手動燈亮, 作為顯示當前閥位的顯示器
3	OUT1	控制輸出指示燈(電流4-20mA常亮)
4	OUT2	第二組冷卻輸出或701表反轉時燈亮
5	AT	自動演算指示燈
6	AL1	報警1指示燈
7	AL2	報警2指示燈
※ 8	AL3	傳送輸出時燈亮(PV、SV、MV)

NO.	面板文字	內容說明
9	MAN	手動指示燈
10	▲	增加鍵
11	▼	減少鍵
12	◀	位移鍵
13	SET	循環/確認鍵
14	A/M	自動/手動選擇鍵
15	OUTPUT	控制輸出閥位光柱顯示器
16	PRO	程控啟動后此燈亮(閃爍) 等待、暫停燈亮(常亮)

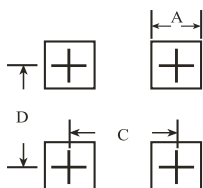
四、信號輸入/報警模式選擇表

輸入種類	符號	範圍	輸入種類	符號	範圍
B	b	0-1820°C	Pt100	Pt	-199.9-600.0°C
S	S	0-1760°C	CU	CU	0-150°C
R	r	0-1760°C	LN	Ln	線性類比信號4-20mA, 0-1V, 0-50mV, 0-100mV, 0-5V
T	t	0-600.0°C			
E	E	0-1000°C	N	n	0-1200°C
J	J	0-1200°C	W1	W1	0-2000°C
K	k	0-1200°C	W2	W2	0-2320°C

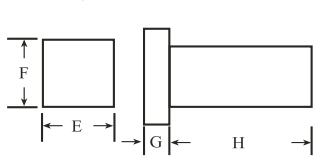
代碼	AL1、AL2模式說明	代碼	AL1、AL2模式說明
1	偏差高報警第一次不報	5	絕對值高報警第一次不報
11	偏差高報警	15	絕對值高報警
2	偏差低報警第一次不報	6	絕對值低報警第一次不報
12	偏差低報警	16	絕對值低報警
3	區外報警第一次不報	7	程控段結束報警
13	區外報警	17	程控結束報警
4	區內報警第一次不報	8	系統故障接通報警
14	區內報警	18	系統故障斷開報警
		19	恆溫定時報警

五、盤面開孔及外形尺寸

● 盤面開孔



● 外形尺寸

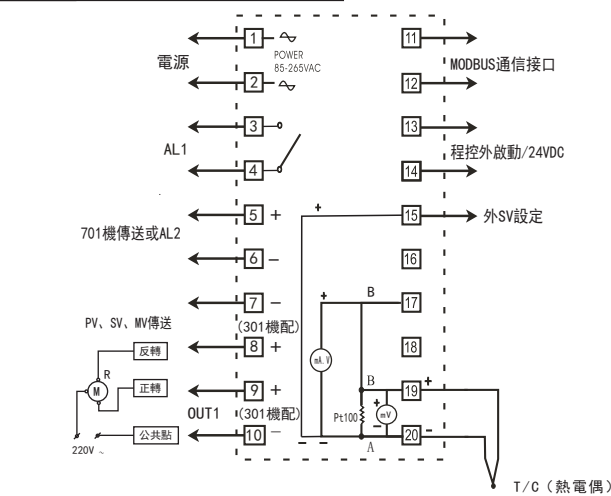


型號	A	B	C	D	E	F	G	H
P904X	45+0.5	45+0.5	65	70	48	48	14	80
P906X	91+0.5	45+0.5	116	65	96	48	14	80
P907X	69+0.5	69+0.5	89	94	72	72	14	80
P908X	45+0.5	91+0.5	65	116	48	96	14	80
P909X	91+0.5	91+0.5	111	116	96	96	14	80
P910X	152+0.5	74-0.5	188	110	160	80	14	80

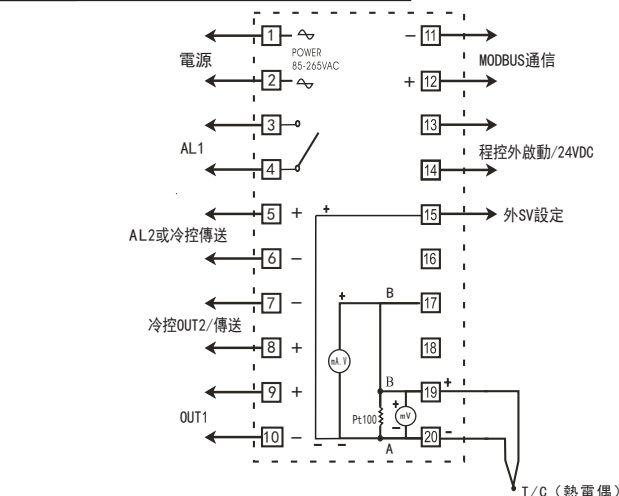
六、接線圖 (端子功能以機器後面標籤為準)

■ 6.1 應用接線圖

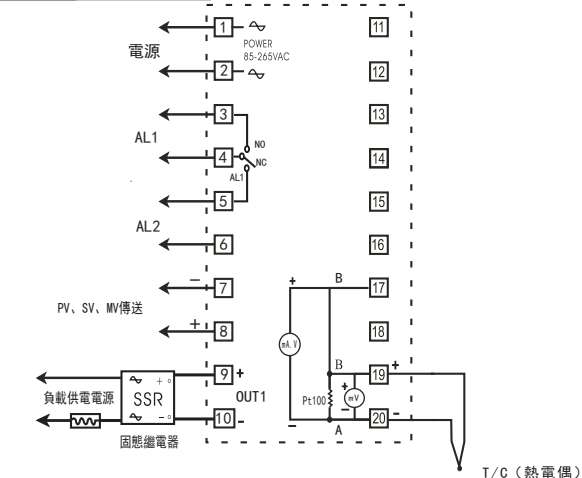
6.1.1 P909X-701或P908X-701



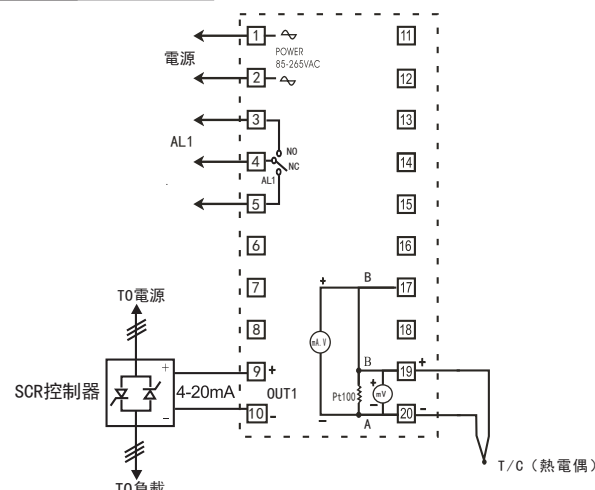
6.1.2 P909X-雙輸出冷熱控制(選配)



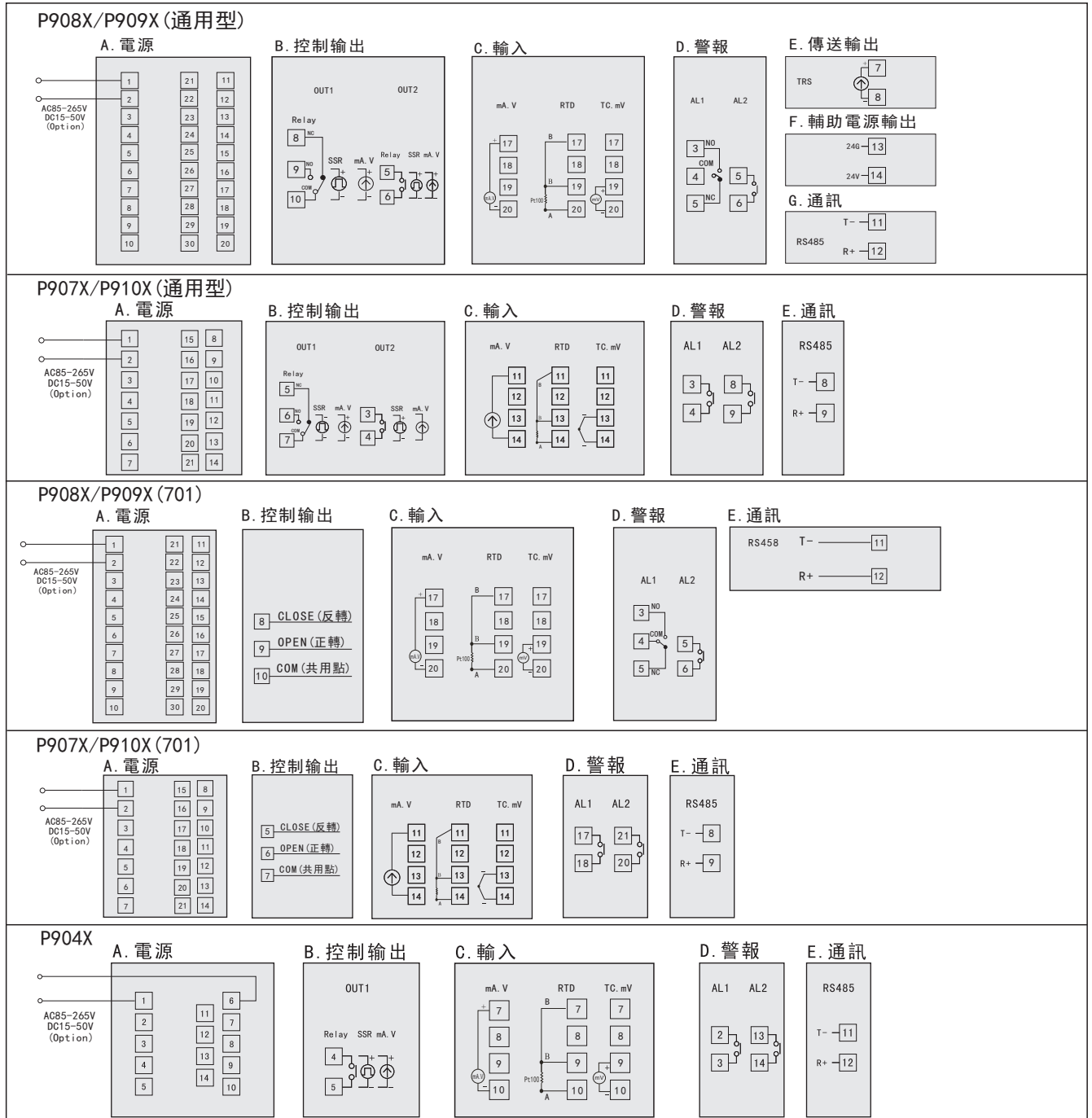
6.1.3 P908X-201



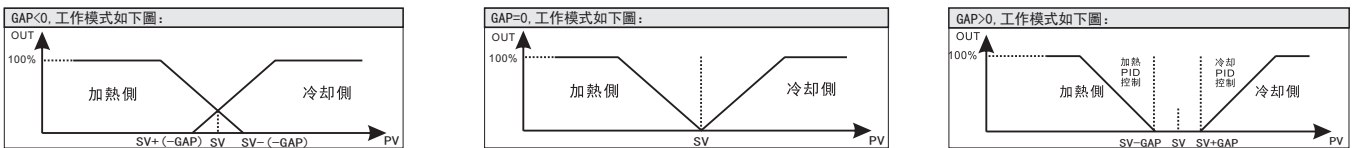
6.1.4 P908X-301



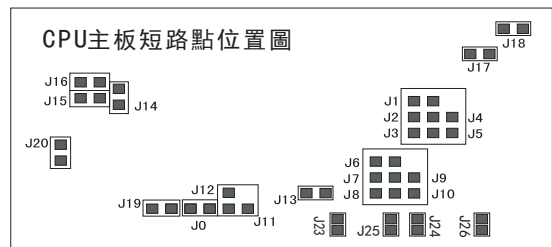
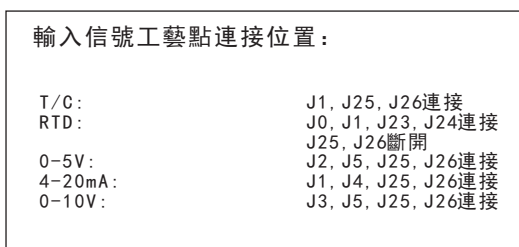
6. 2端子接線圖



雙輸出（加熱/冷卻）工作模式



七、輸入信號工藝點



八、故障訊息

訊息	說明	排除方法
UUU1	第一組感測器斷線，極性反接或超出範圍 第一組輸入訊號高於USP	請檢查輸入訊號有無錯誤 請檢查輸入是否合理
nnn1	第一組輸入訊號低於LSP	請檢查輸入範圍是否合理
CUCE	常溫補償失敗	請檢查溫度補償二極體是否不正常
UUUU	熱電偶回路開路	請檢查熱電偶或補償導線是否斷開

注：

當儀表正常使用中，感溫棒突然斷線后恢復此時，請將儀表電源斷電再上電！

九、按鍵操作說明

1. 基本操作

步驟一：測量輸入信號種類選擇

- 按SET鍵5秒之內同時按◀鍵進入LEVEL3。
- 在INP1選項下先按◀鍵一下，SV顯示器會閃爍。
- 按▲或▼選擇輸入信號種類(參照信號輸入選擇表)。
- 按SET鍵確認修改。
- 按SET鍵5秒之內同時按◀鍵進入LEVEL1。

步驟二：報警模式設定ALd1 (同樣可設定ALd2)

- 按SET鍵5秒之內同時按◀鍵進入LEVEL3。
- 按SET鍵數次至ALd1選項，再按◀鍵一下，SV顯示器會閃爍。
- 按▲或▼鍵選擇所需模式(參照報警模式選擇表)。
- 按SET鍵確認修改。
- 按SET鍵5秒之內同時按◀鍵進入LEVEL1。

步驟三：報警值設定AL1 (同樣可設定AL2)

- 按SET鍵數次至AL1選項，再按◀鍵一下，SV顯示器第一位會閃爍。
- 按▲或▼鍵設定數值，再按◀鍵跳至下一位並可同樣進行設定。
- 設定完成後按SET鍵確定。

注：

AL1、AL2數值在報警模式01-14時為SV的偏差值；在模式05-16時，為報警的絕對溫度。

步驟四：編制程序工藝曲線和運行

- 在LEVEL1的PV/SV視窗下。
- 按動SET鍵數次選擇
- 根據工藝的要求，預先設計好多組、多段的程序工藝曲線，然後按SET鍵多次進入SV01項，按◀鍵用▲▼鍵置入第一組第一段的終點溫度值，隨後再按動SET鍵進入TM01項用同樣的操作置入第一組第一段的終點時間(以分為單位)及OU01(輸出高限)等如此類推，完成第一組的多段預置。
- 值得注意的事，當本組段數預置完畢必須把下一段的SVXX、TMXX均置入“0”它作為組與組之間的隔離段及標誌。
- 本機可編程的最多段數為30，僅能在30段範圍內分組和置入段數。
- CAL菜單是啟動運行組別的第1段段號。例如第三組預置工藝第一段在15號段中，要選第三組CAL=15即可啟動。為了更好地改善升溫段的跟蹤精度，引入變增益 $K_p = (0.1 \sim 1.0)P$ ；設置偏差的希望值 $E_k = 1.0 \sim 5.0$ 設置。
- 若需程序從0開始啟動，請將STA項置入1即可，若需PV啟動請將STA項置入2或3即可。
- 程序在運行中可選擇Sn選項，在本組段號的範圍內可改變它的當前運行段號即可作向前或向後跳段運行；選擇St項可人工修改當前運行段的倒計時。
- 程序的啟動請按▲鍵來選擇；程序結束請同時按SET+▼鍵。
- 程序運行中暫停請按動▼鍵；繼續運行按▲鍵。
- 根據外啟動端子連接按鍵的接通時間可選擇：
 - 鍵按下(3-4秒)一次，程控啟動，如果再按下(3-4秒)一次，程控結束。
 - 程控運行中，鍵按下(1-2秒)一次，程控暫停；如果再按下一次程控繼續運行。

步驟五：自動演算(AT)

- 在現場條件允許時請儘量進行AT參數自整定工作，對象中儘量配備與實用相當的負載進行較好。
- 在熱工參數的過程中，本AT演算不會失敗。
- 工藝曲線的最大值應處於儀表檢測範圍的80%左右。
- 在程序沒有啟動前(定值控制STA=0)，SV=0.4FS左右進行AT較好。
- 在LEVEL1流程，按動SET鍵數次，至AT選項，然後按動◀和▲鍵置入“YES”，即可啟動AT演算。
- 本機當STA單元置“0”時可作為定值控制器使用；當STA=1、2、3時則作為程序控制器使用。
- 控制器上電后只要STA≠0(程控機、沒作程序啟動操作，控制器是無輸出的)。

2. 進階操作

1). 手動/自動無擾動切換

按動A/M鍵，MAN指示燈亮，便進入手動狀態。當前的SV顯示器數值即為輸出百分比，PV顯示器在線顯示檢測值。用◀和▲▼鍵可手動修改輸出百分比。再按A/M鍵指示燈熄滅，儀表進入自動狀態。

注：儀表在任何狀況下均可進入手/自動狀態。

2). 人工修改PID參數

在LEVEL1下，按SET鍵5秒進入LEVEL2，按動SET鍵選擇P、I、D參數選項並可進行設定。

3). 室溫顯示修正

熱電偶分度號輸入時若輸入端子短接，儀表顯示值應近似為室溫，若有較大差異，請按SET鍵5秒之內按◀鍵進入LEVEL3，然後按SET鍵數次，找到PV0S選項，人工設定修正PV0S值(加或減)或對TC置當環境溫度值。

4). 本機可配一組SV、PV、MV傳送由TH項選擇6種方式。TOSV可開放外部SV設定。

5). 快速尋找預置或修改段參數功能：

本機編程最多為30段，SET鍵僅能每按動一次跳增一段號方式，為了能快速編程採用如下方式：

當按動SET鍵進入編程區的菜單后，每按動▲或▼鍵一次即可將段號SVXX增加10(SV1X...SVnX)或遞減(SV30、SV20、SV10)當進入預定的10段內再用SET鍵步進修改。無論當前主界面是否在編程區、第二、第三流程中，只要您同時按動一下▲▼鍵便立即退回PV/SV畫面。

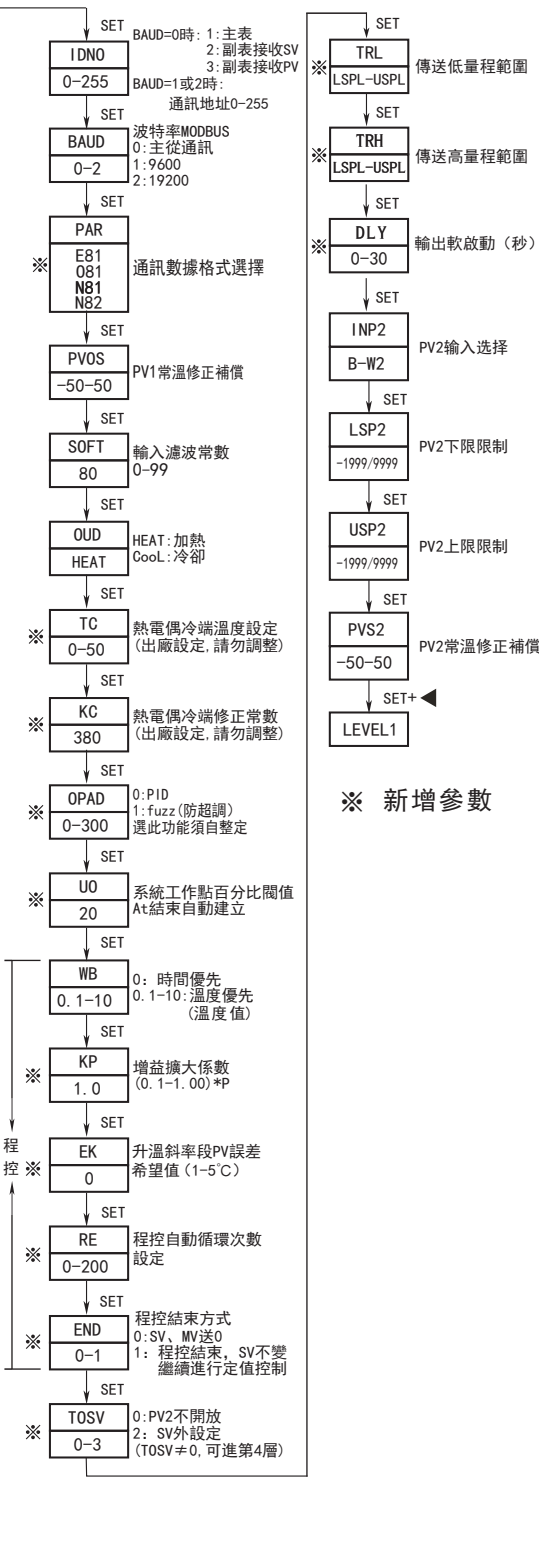
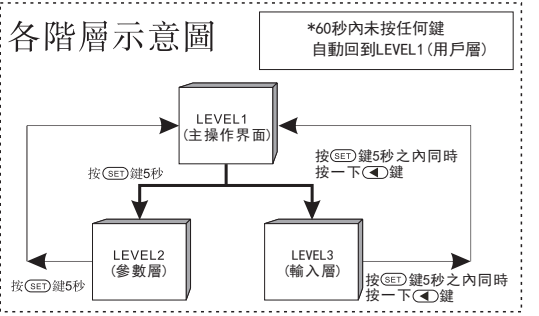
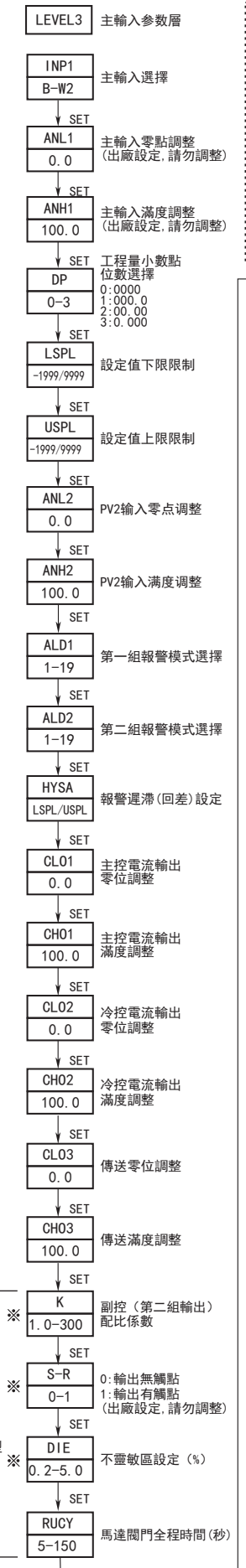
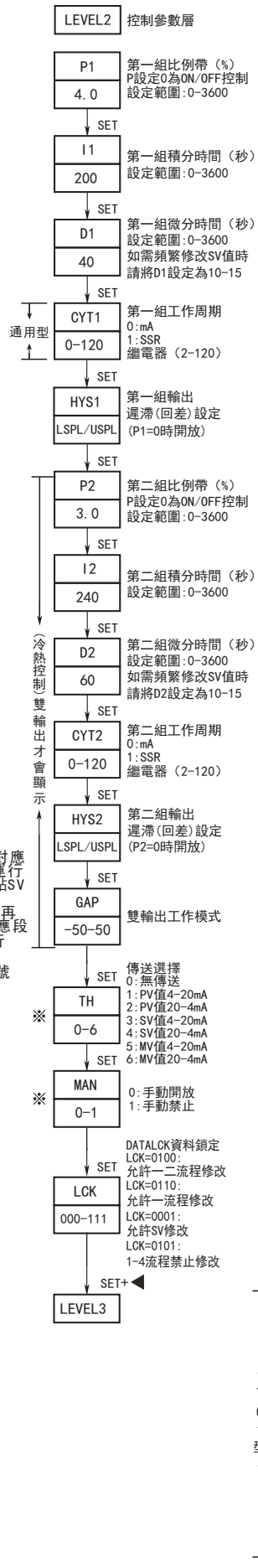
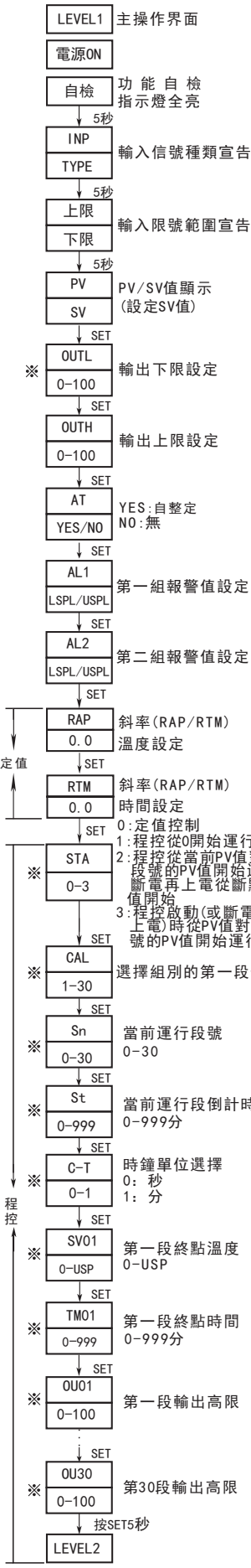
*6) 定值運行狀態顯示：

定值運行中，按▼鍵一次在SV顯示器上可在線顯示“0”(當前輸出閥值百分比)、再按▼鍵一次恢復PV/SV畫面。

7) 面板操作：

面板操作	
運行狀態	操作
程序啟動	按▲鍵可啟動程序運行，這時PRO指示燈閃爍。
程序暫停	按▼鍵可為暫停，PRO燈不閃爍。若要繼續運行，則按▲鍵即可。
程序跳步運行	同時按SET鍵和▲鍵可使程序跳步運行。
程序復位	同時按SET鍵和▼鍵可使程序復位。

十、操作流程

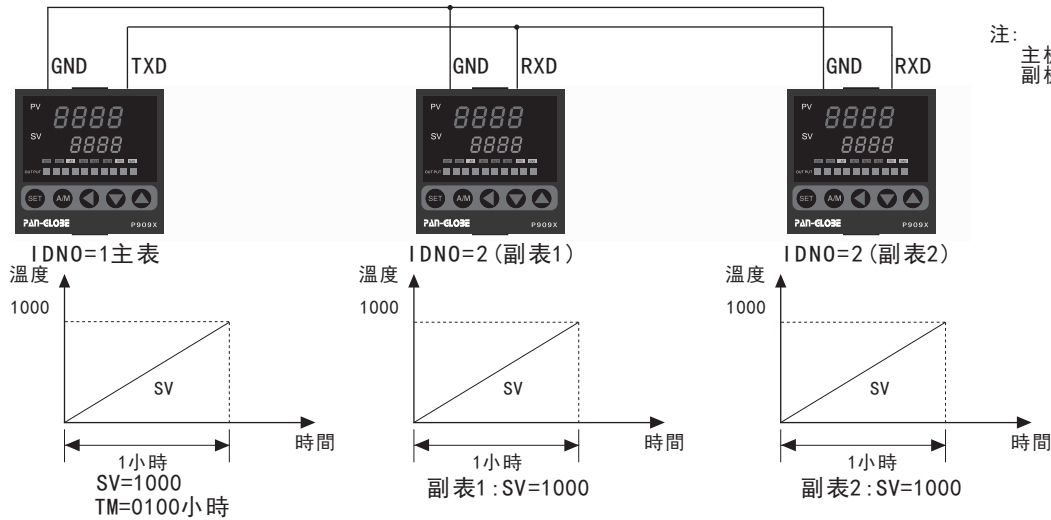


十一、應用舉例

● 帶主副控型控制器MP90XX/SP90XX應用舉例

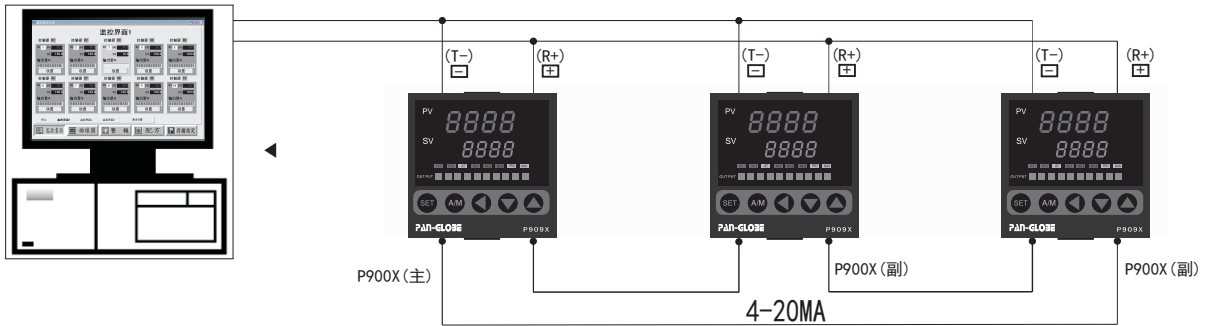
使用主副控功能時,主副表之間通過通訊,實現同步控制,最多1台主表可帶10台以上副表。

舉例:



● 帶RS485通訊功能的P90XX應用舉例

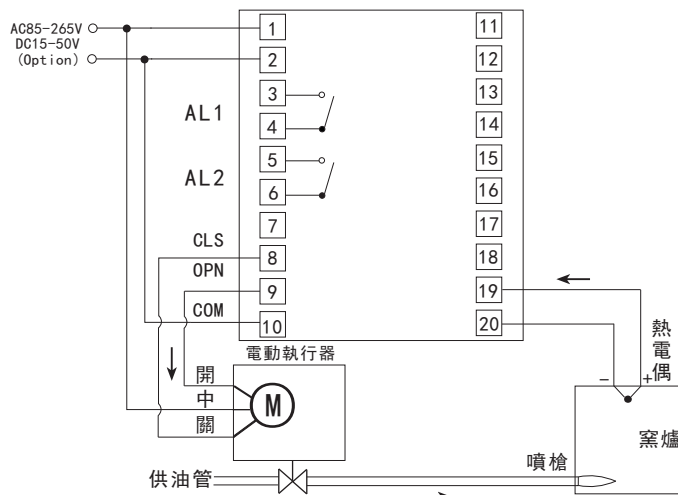
RS485通訊功能可以使控制器通過RS232-RS485轉換器與電腦串口連接,可以通過電腦來監控和設定控制器。



- 注: 1. 一個串口最多可並聯30台控制器,在連線時,請注意控制器的地址ADD是否重複,每台控制器的地址不能相同
 2. 電腦上的監控軟件,可以通過我公司網站www.pan-globe.com下載
 3. 若用戶希望自己編寫通訊監控軟件用於系統配套,可參考《(A) P900X-AA系列MODBUS通訊協議》,通過www.pan-globe.com下載

● P90XX-701型控制器用於控制電動執行器

可自動標定(修正)閥門零點和滿位度



一、協議概述

- 1、選用範圍： PAN-GLOBE AP/P900X系列通訊儀表
- 2、工作實現： 儀表和上位機數據交換(儀表只能作為從機接受訊問并作應答)
- 3、串行傳輸模式： RTU
- 4、傳輸接口： RS485
- 5、通訊介質： 屏蔽雙絞線
- 6、通訊棧號： 1~247, 能掛接儀表數量上限與主機的負載能力有關。
- 7、實現功能碼： 讀保持寄存器(03)、寫單寄存器(06)、寫多個寄存器(10)
- 8、數據長度： 1) 向本機寫入數據時, 一次最多可寫16個連續的菜單(32個字節)
2) 讀取本機內菜單數據時, 非程控菜單可以一次讀取16個連續的菜單(參數地址表格外未實現的地址為0), 程控菜單一次只能讀取10個連續的菜單。
- 9、數值格式： 有符號16位二進制補碼表示; 讀取到的是放大10.0倍後的數據; 寫數據前要把數據放大10.0倍後再傳送; 請注意轉換。
- 10、串行口參數：
 - 1)、波特率: 9600、19200
 - 2)、起始位: 1
 - 3)、數據位: 8
 - 4)、校驗位: E(偶校驗)、N(無校驗)、O(奇校驗)
 - 5)、停止位: 1、2
- 11、幀校驗方法： 循環冗余校驗(CRC16)
- 12、報文格式(這裡的N=2)

地址	功能碼	數據	CRC 校驗
8位	8位	N × 8 位	16 位

- 注：
- 1、讀AM功能表, 0代表手動狀態, 1代表自動狀態。
 - 2、RAP為程控菜單, 讀時, 返回0X0000代表程控關閉, 返回0X0001代表程控啟動; 寫入0X0000關閉程控, 寫入0X0001啟動程控, 寫入0X0002程控暫停, 重新寫入0X0002暫停結束, 程控繼續運行。
 - 3、寫程控菜單前, 請先寫0x0000到RAP關閉程控。
 - 4、寫MV閥值前請先寫0x0000到AM, 使系統轉為手動控制狀態。
 - 5、除特殊情況外, 倍率為10的時候, 表示返回的數據是放大了10倍。
 - 6、PV1, PV2為只讀參數。
 - 7、寫參數指令之間應該有一定的時間間隔, 不管是同一地址與否, 否則有可能引起儀表故障, 間隔時間應不小於150毫秒。

二、實例舉例

1、功能碼03 (讀取設定值SV = 100.0)：

請 求		響 應	
欄位名	(十六進位)	欄位名	(十六進位)
棧號	01	棧號	01
功能碼	03	功能碼	03
起始位址Hi	00	位元組計數	02
起始位址Lo	00	寄存器數量Hi	03
寄存器數量Hi	00	寄存器數量Lo	E8
寄存器數量Lo	01	CRC Lo	B8
CRC Lo	84	CRC Lo	FA
CRC Lo	0A		

2、功能碼06 (寫取設定值SV = 100.0)：

請 求		響 應	
欄位名	(十六進位)	欄位名	(十六進位)
棧號	01	棧號	01
功能碼	06	功能碼	06
起始位址Hi	00	起始位址Hi	00
起始位址Lo	00	起始位址Lo	00
寄存器值Hi	03	寄存器值Hi	03
寄存器值Lo	E8	寄存器值Lo	E8
CRC Lo	89	CRC Lo	89
CRC Lo	74	CRC Lo	74

3、功能碼10 (寫取設定值SV = 100.0)：

請 求		響 應	
欄位名	(十六進位)	欄位名	(十六進位)
E棧號	01	棧號	01
功能碼	10	功能碼	10
起始位址Hi	00	起始位址Hi	00
起始位址Lo	00	起始位址Lo	00
寄存器數量Hi	00	寄存器數量Hi	00
寄存器數量Lo	01	寄存器數量Lo	01
位元組計數	02	CRC Lo	01
寄存器值Hi	03	CRC Lo	C9
寄存器值Lo	E8		
CRC Lo	A6		
CRC Lo	EE		

三、通訊地址分配表

參數名稱	地 址		讀寫狀態	倍率
	(十六進位)	十進位		
SV	00H	0	R/W	10
OUTL	01H	1	R/W	10
AT	02H	2	R/W	1
AL1	03H	3	R/W	10 ⁽¹⁾
AL2	04H	4	R/W	10 ⁽¹⁾
CAL	06H	6	R/W	1
SN	07H	7	R/W	1
ST	08H	8	R/W	10

參數 名稱	地 址		讀 寫 狀 態	倍 率
	(十六進位)	十進位		
SV01	09H	9	R/W	10
TM01	0AH	10	R/W	10
OU01	0BH	11	R/W	10
SV02	0CH	12	R/W	10
TM02	0DH	13	R/W	10
OU02	0EH	14	R/W	10
SV03	0FH	15	R/W	10
TM03	10H	16	R/W	10
OU03	11H	17	R/W	10
SV04	12H	18	R/W	10
TM04	13H	19	R/W	10
OU04	14H	20	R/W	10
SV05	15H	21	R/W	10
TM05	16H	22	R/W	10
OU05	17H	23	R/W	10
SV06	18H	24	R/W	10
TM06	19H	25	R/W	10
OU06	1AH	26	R/W	10
SV07	1BH	27	R/W	10
TM07	1CH	28	R/W	10
OU07	1DH	29	R/W	10
SV08	1EH	30	R/W	10
TM08	1FH	31	R/W	10
OU08	20H	32	R/W	10
SV09	21H	33	R/W	10
TM09	22H	34	R/W	10
OU09	23H	35	R/W	10
SV10	24H	36	R/W	10
TM10	25H	37	R/W	10
OU10	26H	38	R/W	10
SV11	27H	39	R/W	10
TM11	28H	40	R/W	10
OU11	29H	41	R/W	10
SV12	2AH	42	R/W	10
TM12	2BH	43	R/W	10
OU12	2CH	44	R/W	10
SV13	2DH	45	R/W	10
TM13	2EH	46	R/W	10
OU13	2FH	47	R/W	10
SV14	30H	48	R/W	10
TM14	31H	49	R/W	10
OU14	32H	50	R/W	10
SV15	33H	51	R/W	10
TM15	34H	52	R/W	10
OU15	35H	53	R/W	10
SV16	36H	54	R/W	10
TM16	37H	55	R/W	10
OU16	38H	56	R/W	10
P1	39H	57	R/W	10
I1	3AH	58	R/W	1
D1	3BH	59	R/W	1
CYT1	3EH	62	R/W	1
HYS1	3FH	63	R/W	1
P2	40H	64	R/W	1
I2	41H	65	R/W	1
D2	42H	66	R/W	1
CYT2	43H	67	R/W	1

參數 名稱	地 址		讀寫 狀態	倍率
	(十六進位)	十進位		
HYS2	44H	68	R/W	1
LOCK	47H	71	R/W	1
INP	48H	72	R/W	1
DP	4BH	75	R/W	1
LSP	4CH	76	R/W	10
USP	4DH	77	R/W	10
ALD1	50H	80	R/W	1
ALD2	52H	82	R/W	1
HYSA	56H	86	R/W	10
RUCY	5DH	93	R/W	1
WB	5EH	94	R/W	10
SETA	5FH	95	R/W	1
PAR	61H	97	R/W	1
INDO	62H	98	R/W	1
BAUD	63H	99	R/W	1
PVOS	65H	101	R/W	10
SOFT	67H	103	R/W	1
ODD	69H	105	R/W	1
OPAD	6AH	106	R/W	10
INP2	76H	118	R/W	1
MV	87H	135	R/W	10
PV	8AH	138	R	10
PV2	8BH	139	R	10
OUTH	8CH	140	R/W	10
STA	8DH	141	R/W	1
C-0	8EH	142	R/W	1
TH	8FH	143	R/W	1
MAN	90H	144	R/W	1
U0	91H	145	R/W	10
KP	92H	146	R/W	10
EK	93H	147	R/W	10
RE	94H	148	R/W	1
END	95H	149	R/W	1
TRL	96H	150	R/W	10
TRH	97H	151	R/W	10
SVSE	98H	152	R/W	1
LSP2	99H	153	R/W	10
USP2	9AH	154	R/W	10
PVS2	9BH	155	R/W	10
A/M	9CH	156	R/W	1
RAP	9DH	157	R/W	1
SV17	0A5H	165	R/W	10
TM17	0A6H	166	R/W	10
OU17	0A7H	167	R/W	10
SV18	0A8H	168	R/W	10
TM18	0A9H	169	R/W	10
OU18	0AAH	170	R/W	10
SV19	0ABH	171	R/W	10
TM19	0ACH	172	R/W	10
OU19	0ADH	173	R/W	10
SV20	0AEH	174	R/W	10
TM20	0AFH	175	R/W	10
OU20	0B0H	176	R/W	10
SV21	0B1H	177	R/W	10
TM21	0B2H	178	R/W	10
OU21	0B3H	179	R/W	10
SV22	0B4H	180	R/W	10

參數名稱	地址		讀寫狀態	倍率
	(十六進位)	十進位		
TM22	0B5H	181	R/W	10
OU22	0B6H	182	R/W	10
SV23	0B7H	183	R/W	10
TM23	0B8H	184	R/W	10
OU23	0B9H	185	R/W	10
SV24	0BAH	186	R/W	10
TM24	0BBH	187	R/W	10
OU24	0BCH	188	R/W	10
SV25	0BDH	189	R/W	10
TM25	0BEH	190	R/W	10
OU25	0BFH	191	R/W	10
SV26	0C0H	192	R/W	10
TM26	0C1H	193	R/W	10
OU26	0C2H	194	R/W	10
SV27	0C3H	195	R/W	10
TM27	0C4H	196	R/W	10
OU27	0C5H	197	R/W	10
SV28	0C6H	198	R/W	10
TM28	0C7H	199	R/W	10
OU28	0C8H	200	R/W	10
SV29	0C9H	201	R/W	10
TM29	0CAH	202	R/W	10
OU29	0CBH	203	R/W	10
SV30	0CCH	204	R/W	10
TM30	0CDH	205	R/W	10
OU30	0CEH	206	R/W	10

注釋：（1）在對應的ALD（如AL1對應ALD1）值為7的時候，AL報警值讀寫都不乘以10。

六、INP輸入對應表格：

b	0	j	5	n	10
s	1	k	6	w1	11
r	2	pt	7	w2	12
t	3	cu	8		
e	4	ln	9		